

DT-2410

ARQUETA POLIESTER APT-20

INFORMACIÓN TÉCNICA



CONTENIDO

1 Objeto	3
2 Generalidades.....	3
3 Normas	3
4 Características	3
4.1 Características del material.....	3
4.2 Características constructivas.....	4

1 OBJETO

El objeto de este documento es detallar las características técnicas de las arquetas metálicas APT-20 fabricadas por Actividades Eléctricas Boxtar S.L.

Código	Descripción	Ud. embalaje
240221	Arqueta APT-20 poliéster	10

2 GENERALIDADES

La funcionalidad de la arqueta metálica APT-20 es hacer accesible una instalación de puesta a tierra para posteriores revisiones.

3 NORMAS

Las arquetas han sido diseñadas y fabricadas según la normativa nacional e internacional vigente en la actualidad. Concretamente, las arquetas son conforme a las normas que se indica a continuación:

- UNE 20324-93.
- UNE-EN 124-95. (Carga de rotura 10 KN).

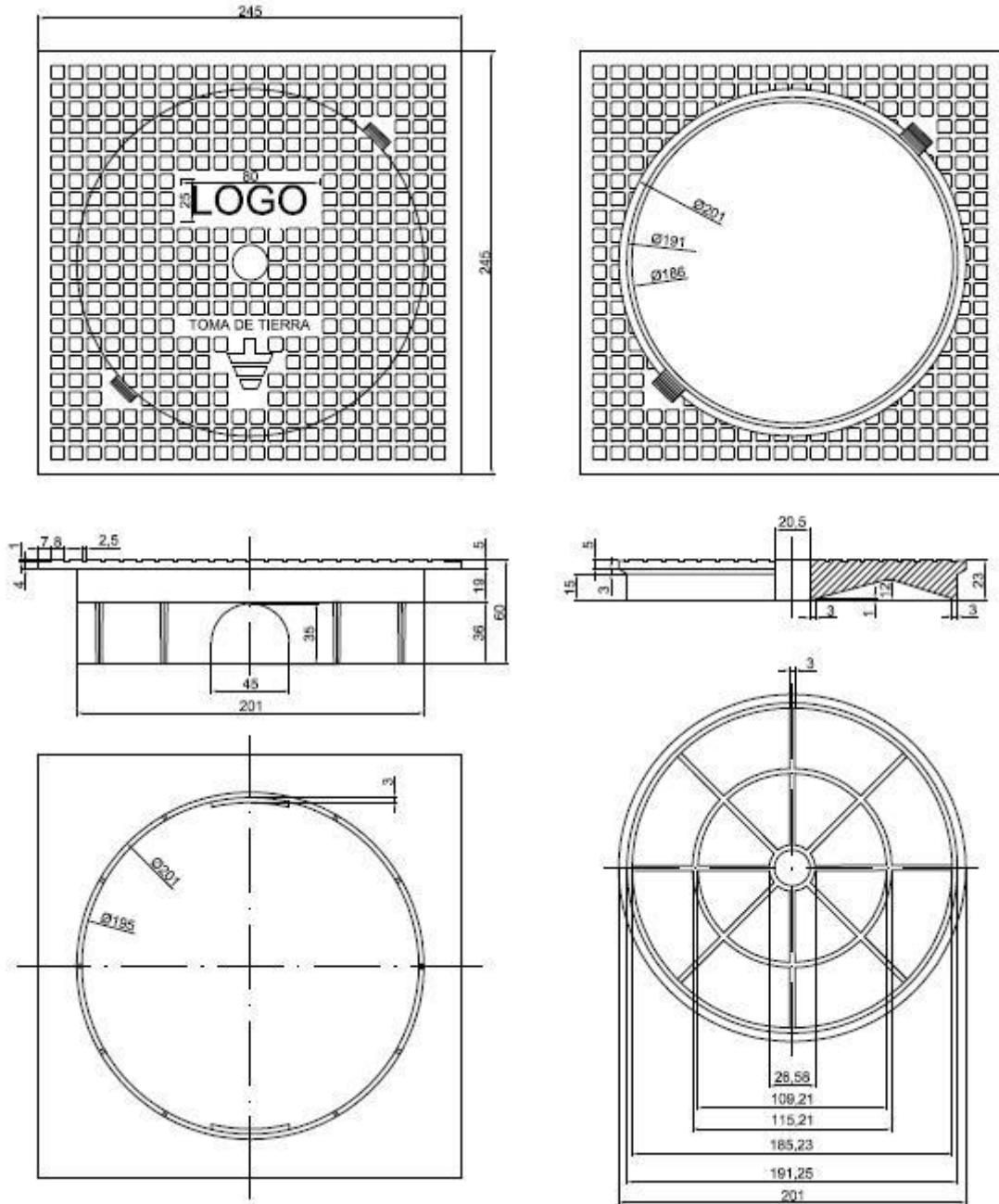
4 CARACTERÍSTICAS

4.1 CARACTERÍSTICAS DEL MATERIAL

Material: Poliéster SMC reforzado al 20% con fibra de vidrio.

CARACTERÍSTICA	VALORES	NORMA
Color	RAL 7035	---
Resistencia a la flexión	150 ± 15 MPa	ISO 178
Resistencia al impacto (Charpy)	60 ± 10 KJ/m ²	ISO 179
Resistencia a la tracción	1,49% (Limite elástico) 70 ± 15 MPa (Rotura)	ISO 527-1
Resistencia a la perforación eléctrica	180-200 kV / cm	DIN 53461
Resistencia a la Tª en continuo	Max. 130°C	---
Peso específico	1,81 ± 0.05 gr/cm ³	ISO 1183
Autoextinguibilidad	FH 2	UNE 53315/ISO 1210

4.2 CARACTERÍSTICAS CONSTRUCTIVAS





Víctor Matoses Ortiz
 Departamento Técnico